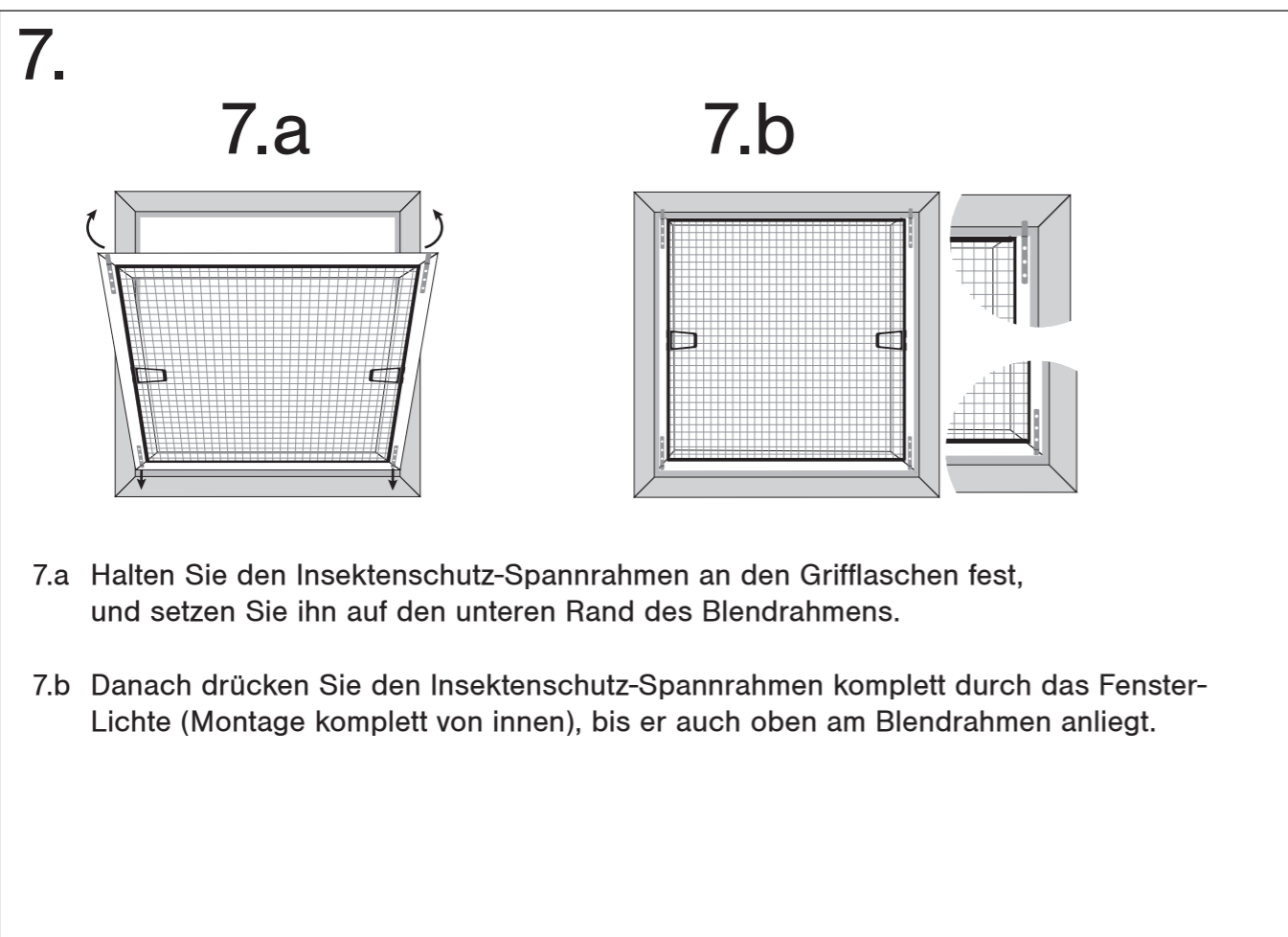
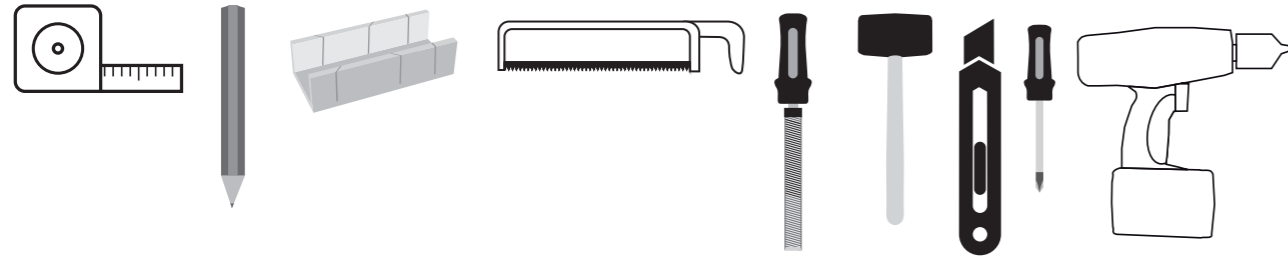


- Montageanleitung -

Insektenschutz-Spannrahmen mit Einhängewinkeln und umlaufender Bürste



Werkzeuge



Einzelteile

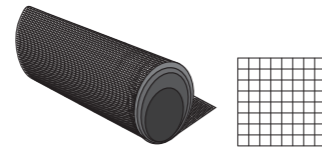
a) 4 x Profilleiste

b) 4 x Eckverbinder

c) 1 x Insektenschutzgaze

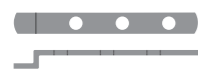
d) 1 x Keder (Gummi)

e) Bürste



g) 4 x Einhängewinkel unten

h) 1 x Einzugswerkzeug



i) 2 x Griffflasche

j) 1 x Metallbohrer ø 2,5mm

k) 8 x Blechtreibschraube

m) Mittelsprosse (optional!)



1. 


Messen Sie gemäß der Aufmaßhilfe das lichte Fensterrahmen-Maß und berechnen Sie das Fertigmaß.



Hinweis: Blendrahmenschräge von mindestens 10° erforderlich


FB Fertigbreite
 FH Fertighöhe
 LRB Lichte Rahmenbreite Fenster
 LRH Lichte Rahmenhöhe Fenster
 S Sprossenposition (bezogen auf Lichte Rahmenhöhe)
 U Überstand Fensterflügel (0-7 mm)

Bestellangaben:

Fertigbreite FB = LRB - 4 _____
 Fertighöhe FH = LRH - 4 _____
 Überstand Fensterflügel _____
 Sprosse _____


2.  Schneiden Sie die Profile a) auf das berechnete Fertigmaß (45°) zu und entgraten Sie anschließend die Schnittkanten.

2x Fertigbreite  2x Fertighöhe 

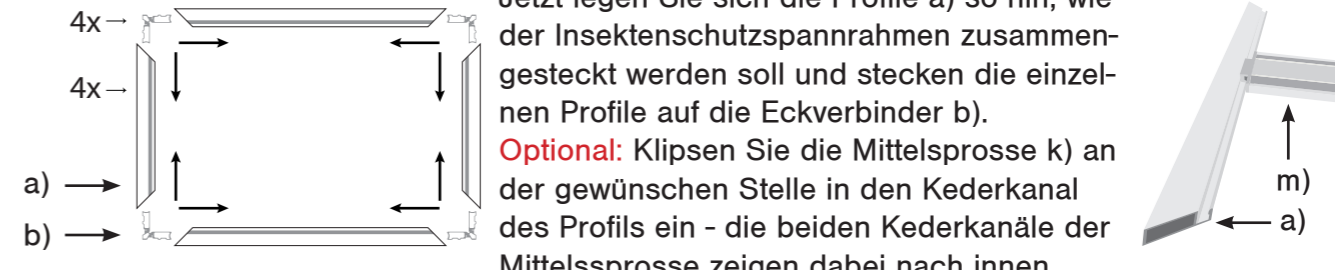
optional: Mittelsprosse(n)  Fertigbreite - 54 mm

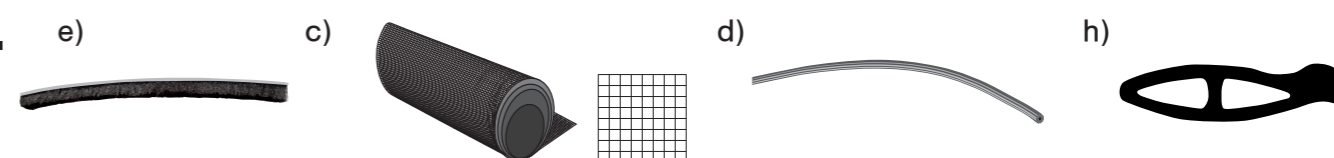
Schneiden Sie die Profile a) auf das berechnete Fertigmaß (45°) zu und entgraten Sie anschließend die Schnittkanten.

Die optionale Mittelsprosse m) schneiden Sie bitte rechtwinklig auf die Fertigbreite - 54 mm zu.

3.  Jetzt legen Sie sich die Profile a) so hin, wie der Insektenschutzspannrahmen zusammengesteckt werden soll und stecken die einzelnen Profile auf die Eckverbinder b).

Optional: Klipsen Sie die Mittelsprosse k) an der gewünschten Stelle in den Kederkanal des Profils ein - die beiden Kederkanäle der Mittelsprosse zeigen dabei nach innen.



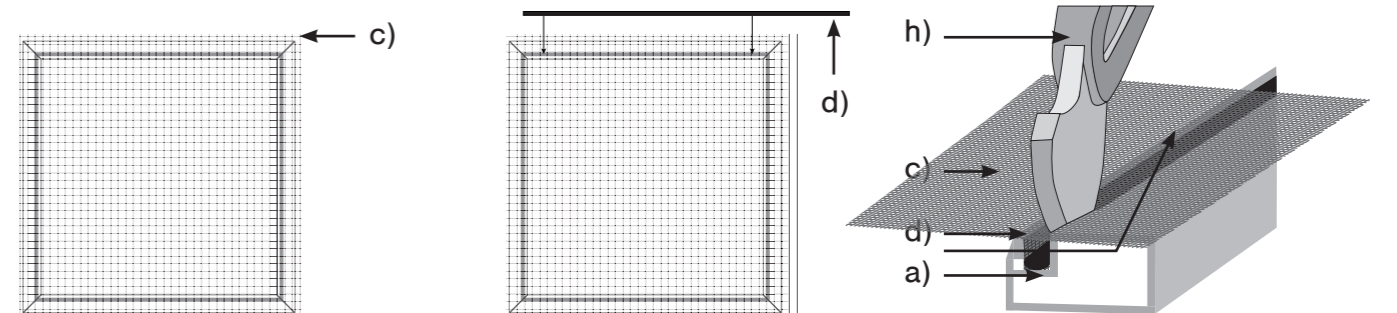
4. 

Drücken Sie nun die Bürste e) in die umlaufende Nut des zusammengebauten Rahmens.

Legen Sie die Gaze c) auf den Rahmen. Die Gaze muss parallel zum Rahmenprofil liegen.

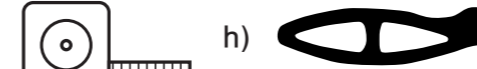
Positionieren Sie den Keder d) über der Gaze und der Nut im Rahmen.

Mit dem Einzugswerkzeug h) drücken Sie den Keder in die Nut des Rahmenprofils (an einer Ecke beginnen).



Die Gaze darf nicht unter großer Spannung eingezogen werden, da sich sonst die Profile verziehen. Danach den überschüssigen Keder oben und unten abschneiden.

Optionale Mittelsprosse: Schneiden Sie sich von der Gaze entsprechend große Felder zu und befestigen Sie sie mit dem Keder in den Nuten der Profile und der Mittelsprosse wie oben beschrieben.

5. 

Auf den senkrechten Seiten des Spannrahmens die Keder vorsichtig etwas herausziehen. Die Griffflaschen i) in der Mitte des Profils über die Gaze in die Nut des Profils einlegen. Dabei müssen die beiden Laschen flach über der Gaze liegen und in die Fenstermitte zeigen. Mit dem Einzugswerkzeug h) die beiden Keder wieder vorsichtig in die Nut eindrücken. Anschließend die überschüssige Gaze und den überschüssigen Keder rechts und links abschneiden.

