

Montageanleitung

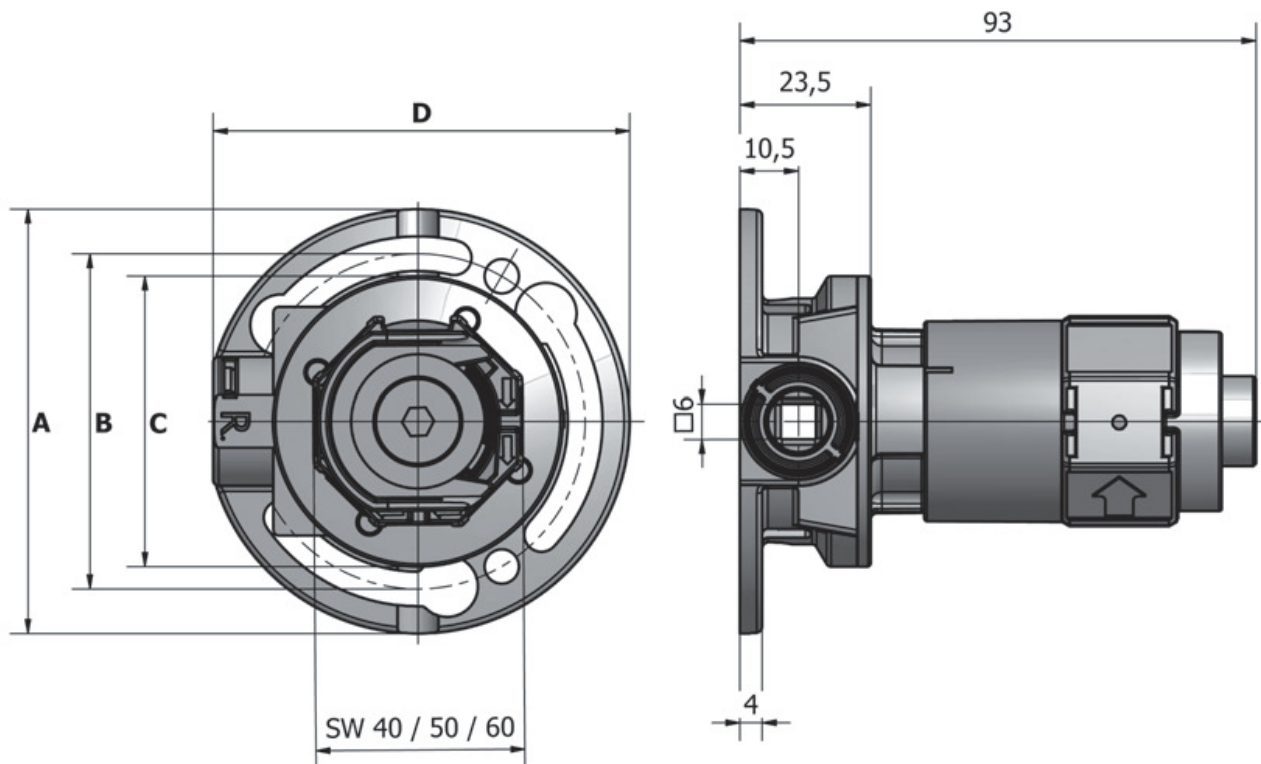
Kegelradgetriebe 201000/201400

Technische Daten

Artikelnummer	201000	201400
Untersetzungsverhältnis	2,6 : 1	3,6 : 1
Max. Abtriebsdrehmoment	8,5 Nm	11,5 Nm
Max. Belastung, SW 40	20 kg	27 kg
Max. Belastung, SW 60	14 kg	20 kg

Abmessungen

Artikelnummer	201000	201400
Maß A	76 mm	94 mm
Maß B	60 mm	78 mm
Maß C	52 mm	68 mm
Maß D	74,75 mm	91,75 mm



Montagehinweis

Um eine einwandfreie Funktion der Rutschkupplung zu gewährleisten, darf die Wickelwelle das große Kegelrad nicht berühren.

Zur axialen Sicherung der Wickelwelle nur die mitgelieferte Schraube verwenden, eine zu lange Schraube führt zur Beschädigung des Getriebes.

Zubehör

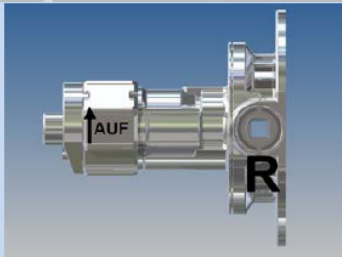
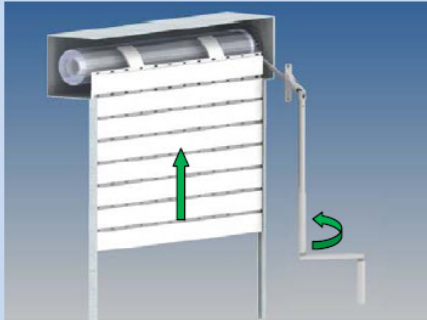
Produkt	Artikelnummer
Kupplung SW 40	271400
Kupplung SW 50	271401
Kupplung SW 60	271402
Thermische Trennscheibe	271410

Rollladen – Kegelradgetriebe

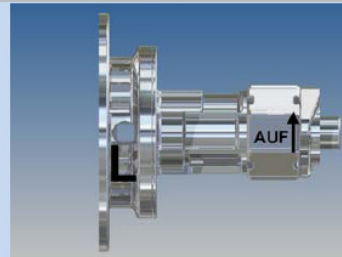
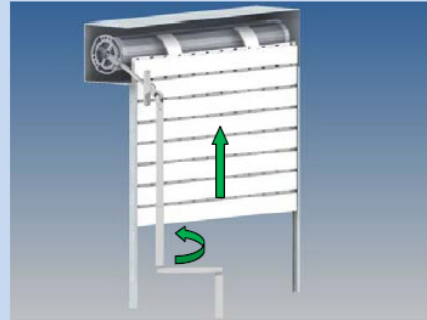
MONTAGEBEISPIELE
MIT DREHUNG DER KURBEL IM UHRZEIGERSINN

VORBAUROLLLADEN

“LINKSROLLER”
Antrieb “Rechts”

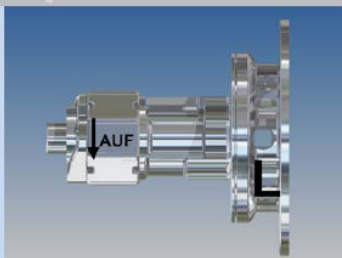
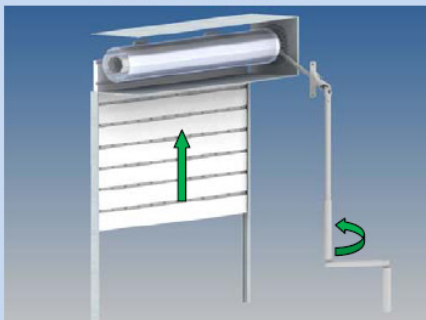


“LINKSROLLER”
Antrieb “Links”

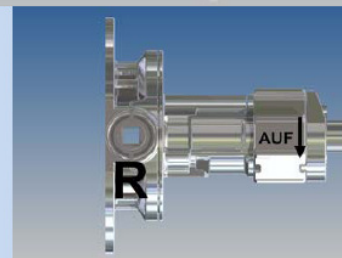
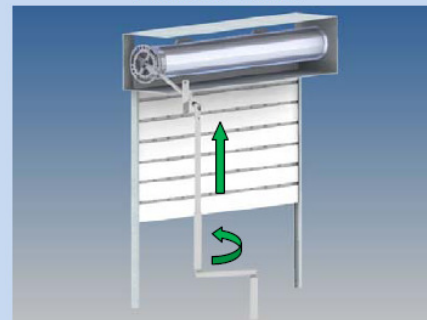


AUFSATZROLLLADEN

“RECHTSROLLER”
Antrieb “Rechts”



“RECHTSROLLER”
Antrieb “Links”



GETRIEBE-POSITION R+L UND PFEILRICHTUNG BEACHTEN